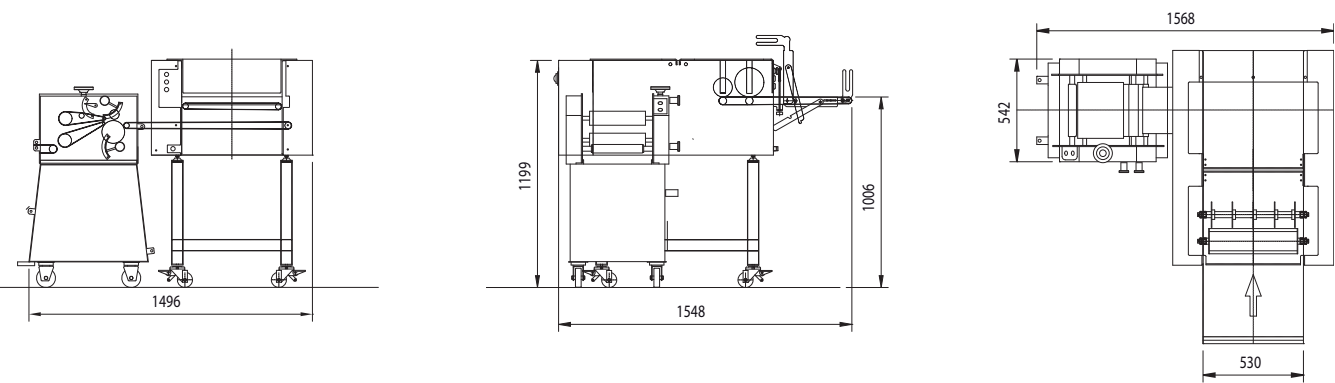
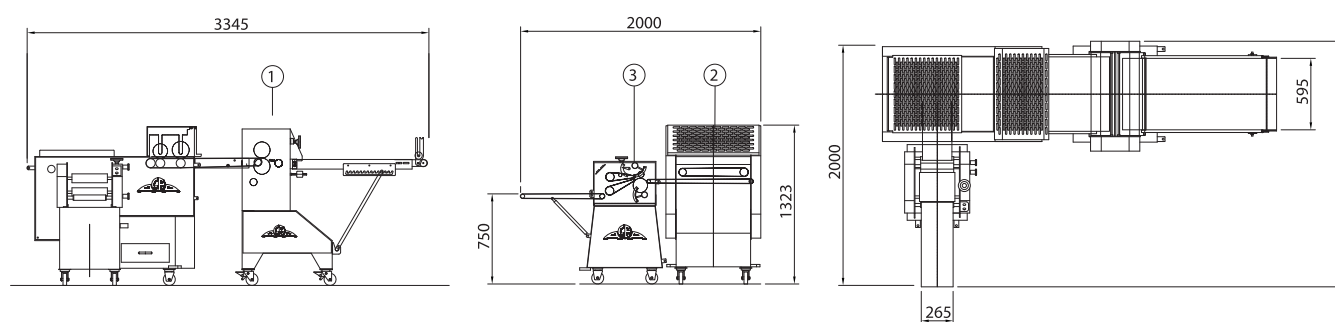


### BABY 2800 SUPER



### TK C.5000



(Tutti i dati tecnici qui riportati possono essere variati dal costruttore mantenendo inalterata la funzionalità dell'impianto)

(All the above mentioned technical data can be modified accordingly without changing the functionality of the unit)

Q&BGRATCHEP1 0912

*I believe in!*



ALBA BAKERY AND PASTRY EQUIPMENT



ALBA BAKERY AND PASTRY EQUIPMENT

ALBA & Telmoservice s.r.l.

Via delle Industrie, 16/B 35010 VILLAFRANCA PAD. (PD) - ITALY

Tel. +39 049.9070380 - Fax +39 049.9074042

www.albaequipment.it - e-mail: sales@albaequipment.it

Rivenditore

# BABY 2800 Super - TK C.5000

## GRUPPI AUTOMATICI PER CROISSANT

## AUTOMATIC CROISSANT MACHINES

# BABY 2800 Super



## gruppi automatici per croissant

Lo spazio e il tempo sono vostri nemici? In uno spazio ridotto la tecnologia vi permette di avere macchine performanti, risultato ed espressione di molti anni di esperienza. Il calibratore garantisce l'unione perfetta dei pastelli e uno spessore costante ed omogeneo assicurando così un peso sempre adeguato. La taglierina provvede alla formatura del triangolo in due tempi. La sostituzione dei rulli di taglio è molto semplice e veloce. L'avvolgitrice, il cuore della macchina, arrotola i croissant precedentemente distanziati e convogliati in un nastro trasversale.

## automatic croissant machines

Are space and time your enemies? In a small space our technology allows you to have productive machines, as result and expression of many years of experience. The gauging unit guarantees the perfect junction of the dough billets and a constant and homogeneous, by assuring so always an adequate weight. The cutting unit provide to the moulding of the triangle in two times. Replacing the cutting roller is very easy and rapid. The curling unit, the heart of the machine, rolls up the croissants which had been previously outdistanced and conveyed on a cross belt.

# TK C.5000



### PRODUZIONE ORARIA / HOURLY PRODUCTION

	BABY 2800 SUPER	TK C.5000
3 FILE / 3 ROWS	1400	2400
4 FILE / 4 ROWS	1900	3200
5 FILE / 5 ROWS	2350	4000
6 FILE / 6 ROWS	2800	4800