

ITA IMPASTATRICE A SPIRALE CON VASCA FISSA

- Nuove trasmissioni a cinghie trapezoidali con puleggia rinvio.
- Struttura in acciaio di rilevante spessore montata su ruote.
- Pannello comandi digitale o elettromeccanico.
- Protezione vasca in ABS chiusa o con griglia in acciaio inossidabile.

ENG FIXED BOWL SPIRAL MIXER

- New double pulley belt transmission.
- Heavy-thickness steel frame, wheels mounted.
- Digital or electromechanic control panel.
- Bowl safety guard in ABS, closed type or with stainless steel grid .

FRA PÉTRIN À SPIRALE À CUVE FIXÉ

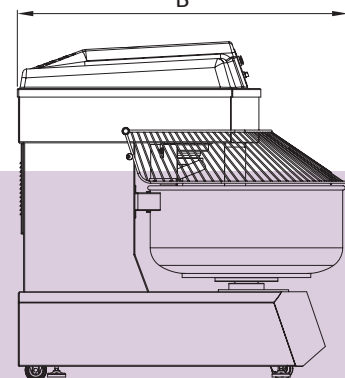
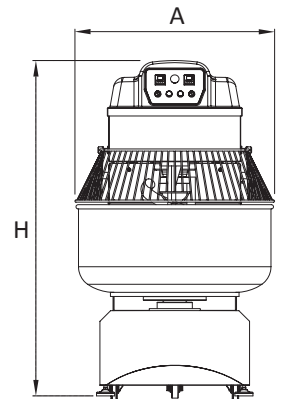
- Nouvelle transmission par courroies trapézoïdales avec poulie de renvoi.
- Structure en acier de gros épaisseur montée sur roulettes.
- Tableau de commandes digital ou électromécanique.
- Protection de la cuve en ABS ou avec grille en acier Inox.

ESP AMASADORA DE SPIRAL CON CARRO FIJO

- Nuevas transmisiones con doble poleas.
- Estructura en acero de grueso espesor y montada sobre ruedas.
- Mandos digitales o electromecánicos.
- Protección artesa en ABS cerrada o con parrilla en acero inoxidable.

DEU SPIRAL - KNETER

- Neue Struktur, verdoppelte Bandsteuerung, mit Rollen.
- Auf Rädern montierte, feste Stahlstruktur.
- Digitale oder elektromechanische Steuerungspanel.
- Ausgestaltete Schutzform für Schale entweder geschlossen mit ABS Decke, oder mit INOX Gitterrahmen.

**IRIS**

Modello Model Modèle Modelo Modell	Impasto Dough Pâte Masa Teig		Farina Flour Farine Harina Mehl	Vasca Bowl Cuve Cuba Kessel	Dimensioni Dimensions Dimensions Dimensiones Größe			Peso Weight Poids Peso Gewicht	Potenza Power Puissance Potencia Leistung		
	Kg min	Kg max			Kg	Lt.	A cm			B cm	H cm
IRIS-030	2	30	20	54	57	89	119	200	1.9		
IRIS-040	4	40	27	63	57	89	119	200	1.9		
IRIS-060	5	60	36	95	64	101	139	330	4.6		
IRIS-080	IRIS-080-D	6	80	50	127	75	119	145	410	4.6	5.7
IRIS-100	IRIS-100-D	8	100	65	145	75	119	145	410	5.7	6.9
IRIS-130	IRIS-130-D	12	130	80	193	85	140	150	580	6.9	10.2
IRIS-160	IRIS-160-D	15	160	100	250	95	156	160	740	8.5	12.5
IRIS-200	IRIS-200-D	17	200	125	275	95	156	160	740	8.5	12.5
IRIS-250	IRIS-250-D	22	250	150	320	105	163	160	790	9.7	17.2
IRIS-300	IRIS-300-D	27	300	180	420	113	173	166	840	12.5	17.2



LOGIUDICE FORNI
Technologies by tradition

Logiudice Forni SRL
Via Madonna Pellegrina, 29
37047, San Bonifacio
Verona - Italy

Tel. +39 045 618 0 126
Fax +39 0442 490 444
info@logiudiceforni.com
www.logiudiceforni.com





LOGIUDICE FORNI
technologies by tradition



Impastatrice a spirale a vasca fissa

Fixed bowl spiral mixer

Pétrin à spirale à cuve fixé

Amasadora de espiral con carro fijo

Spiral - Kneeter

IRIS

