



LOGIUDICE FORNI
technologies by tradition



Forno a vapore a tubi anulari
Annular steam tube oven
Four à vapeur à tubes annulaires
Horno de pisos de tubos anulares
Ringrohr-Dampfbacköfen

PRIME

LF

ITA Da oltre 50 anni una tradizione

Grazie all'uniformità di temperatura prodotta dalla circolazione del vapore e all'elevata massa termica, i nostri forni a vapore con tubi anulari serie PRIME si contraddistinguono per la straordinaria omogeneità e qualità di cottura; risultati ottenuti grazie alle seguenti caratteristiche costruttive:

- I tubi dell'anello esterno sono del tipo Manessman, resistenti alle alte pressioni, con diametro esterno di 35 mm e spessore di 5,5 mm. I doppi tubi trasversali, sempre del tipo Manessman, hanno un diametro esterno di 27 mm e spessore di 4 mm.
 - Le saldature dei tubi sono del tipo "MIG" e "TIG" eseguite da robots computerizzati.
 - I canali di scorrimento del flusso d'aria calda sono costruiti con mattoni refrattari.
- Tutto il fascio dei tubi è isolato tramite un involucro in cemento garantendo un'eccellente inerzia termica.
- Le vaporiere sono poste a diretto contatto con il flusso d'aria calda, producendo un'abbondante quantità di vapore.
 - Portine delle camere di cottura in vetro temperato auto bilanciate. Basta un leggero tocco per una rapida e sicura apertura e chiusura delle stesse.
 - A richiesta sono disponibili i seguenti accessori: fornacella laterale di carico per combustibile solido, apertura delle portine verso l'alto, altezza maggiorata delle camere, camera di cottura elettrica e pannello di controllo digitale.
 - Il carico e lo scarico possono essere eseguiti con pala e telai d'infornamento.



ENG A tradition for more than 50 years

Thanks to the even temperature produced by the steam circulation and to the large thermal mass, our annular steam tube ovens series PRIME are conspicuous for their exceptional evenness and baking quality. These performances are obtained after many years of experience and to the following constructional features:

- External Manesman tubes, resistant to high pressure have an external diameter of 35mm and thickness of 5,5 mm. The double cross Manesman tubes have an external diameter of 27 mm with a thickness of 4 mm.
- Welding on tubes are of type MIG and TIG and are made by computerized welding robot systems.
- Hot air flues are made of refractory bricks. Tubes are insulated by cement thus guaranteeing an excellent thermal inertia.
- Steam generators are positioned in the middle of the hot air conduct, thus producing a considerable quantity of steam.
- Doors on the baking decks are of tempered glass with counterweight. The slightest touch is enough to quickly and safely open and close them.
- The following optionals are available on request: lateral furnace for solid fuel, doors opening upwards, special deck crown height, electric deck and digital control panel.
- Loading and unloading of the product, can be done by using a loader and/or single manual setters.



PRIME

LF

FRA Une tradition qui dure depuis 50 ans

Grâce à l'uniformité de température produite par la circulation de la vapeur et à la masse thermique élevée, nos fours à vapeur avec tubes annulaires modèle PRIME se distinguent pour l'extraordinaire homogénéité et qualité de cuisson; les résultats sont obtenus grâce aux suivantes caractéristiques de fabrication:

- Les tubes de l'anneau extérieur sont du type Manessman, résistants aux pressions élevées, avec un diamètre de 35 mm et un épaisseur de 5,5 mm. Les doubles tubes transversaux, toujours du type Manessman, ont un diamètre extérieur de 27 mm et un épaisseur de 4 mm.
- Les soudures des tubes sont de type MIG et TIG effectuées par des robots automatisés.
- Les canaux d'écoulement du flux d'air chaud sont construits avec des briques réfractaires. Le faisceau des tubes est isolé par une enveloppe en ciment qui garantit une excellente inertie thermique.
- Les appareils à buée sont en contact direct avec le flux d'air chaud, en produisant une quantité de vapeur abondante.
- Les portes des chambres de cuisson sont en verre trempé auto équilibrées. Il suffit d'une simple touche pour avoir une ouverture ou fermeture rapide.
- Sur demande sont disponibles les suivants accessoires: foyer latéral pour chargement du combustible solide (foyer à bois), bouches relevantes, chambre électrique, hauteur des chambres de cuisson supérieure au standard et tableau digital.
- L'enfournement et le défournement peuvent être effectués avec élévateur enfourneur.

ESP Más de 50 años de tradición

Gracias a la uniformidad de temperatura producida por la circulación del vapor y a la elevada masa térmica nuestros hornos de vapor con tubos anulares serie PRIME se distinguen por su extraordinaria homogeneidad y calidad de cocción; resultados obtenidos gracias a las siguientes características constructivas:

- Los tubos del anillo externo son del tipo Manessman, resistentes a las altas presiones, con diámetro externo de 35 mm y espesor de 5,5 mm. Los dobles tubos transversales, siempre del tipo Manessman, tienen un diámetro externo de 27 mm y espesor de 4 mm.
- Las soldaduras de los tubos del tipo "MIG" y "TIG" se realizan con robots computerizados.
- Los canales de recorrido del flujo de humos están construidos con ladrillos refractarios. Todo el bloque de tubos está aislado a través de una envoltura de hormigón garantizando una excelente inercia térmica.
- Los vaporizadores vienen colocados a directo contacto con el flujo de los humos, produciendo abundantes cantidades de vapor.
- Puertas de las cámaras de cocción en cristal templado contrapesado. Basta un toque ligero para una rápida y segura apertura y cierre de las puertas.
- A solicitud son disponibles los siguientes accesorios: hornilla lateral para combustibles sólidos, apertura de las puertas de las bocas hacia arriba, cámara de cocción eléctrica independiente, altura de las cámaras de cocción más alta y panel de mandos digital.
- El horneado y el deshorneado pueden realizarse con cargadores manuales, semiautomáticos, automáticos y desprendedores manuales.



PRIME

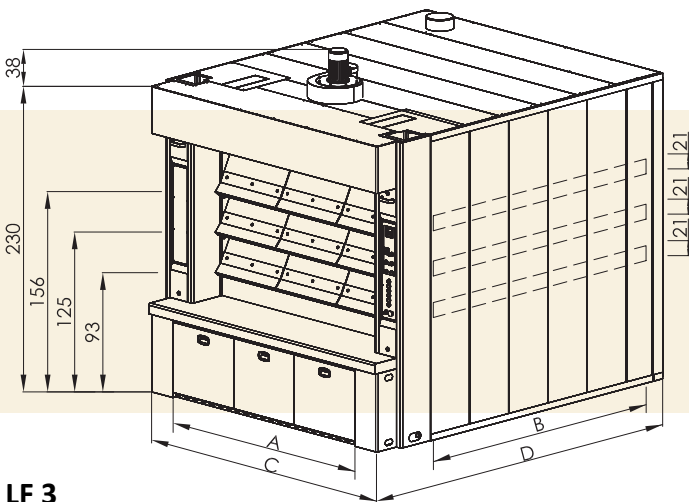
Modello Model Modèle Modelo Typ	Sportelli Doors Portes Puertas Backraum tür	Sup. cottura Baking surf. Surf. cuisson Sup. cocción Back-fläche	Dim. camere Decks dim. Dim. Chambres Dim. cámaras Backraummaße		Dim. esterne Outside dim. Dim. extérieures Dim. externas Außenmaße		Potenzialità termica Thermal power Puissance thermique Potencia térmica Wärmeleistung			Ass. elettrico Elec. absorption Puissance élec. Potencia eléc. Elek.aufnahme	Peso Weight Poids Peso Gewicht
			A cm	B cm	C cm	D cm	Kcal/h	Kw	Btu/h		

3 CAMERE - 3 DECKS - 3 ETAGES - 3 CAMARAS - 3 BACKRAUM

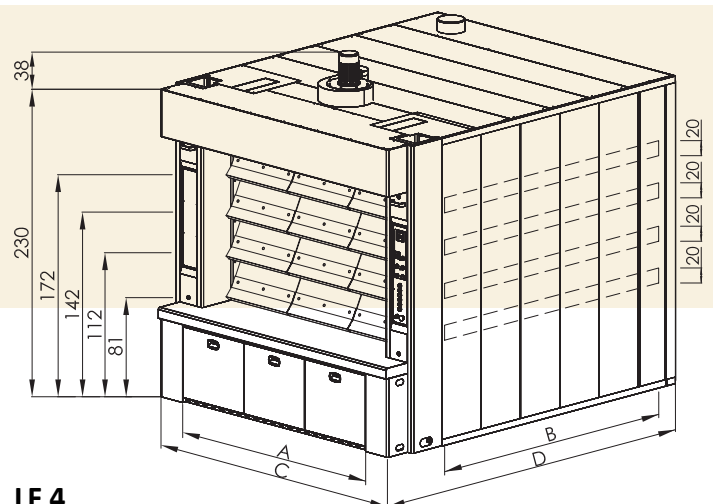
LF-320	2/62	6.00	124	160	180	302	60.000	70	240.000	1.5	7.500
LF-321		7.35		197		339	62.000	72	248.000		9.000
LF-322		9.00		241		383	70.000	81	280.000		9.400
LF-330	3/62	8.95	186	160	242	302	70.000	81	280.000	1.5	9.400
LF-331		11.00		197		339	80.000	93	320.000		10.200
LF-332		12.25		219		361	90.000	104	260.000		10.700
LF-333		13.45		241		383	98.000	114	392.000		10.900
LF-334		14.70		263		405	105.000	122	420.000		11.100
LF-340	4/62	11.95	248	160	304	302	92.000	107	368.000	1.5	11.200
LF-341		14.70		197		339	110.000	128	440.000		12.000
LF-342		16.30		219		361	115.000	133	460.000		12.300
LF-343	4/62	17.95	248	241	304	383	125.000	145	500.000	1.5	12.800
LF-344		21.25		285		427	140.000	162	560.000		13.100
LF-345		23.70		318		460	145.000	168	580.000		13.700

4 CAMERE - 4 DECKS - 4 ETAGES - 4 CAMARAS - 4 BACKRAUM

LF-420	2/62	7.95	124	160	180	302	65.000	75	260.000	1.5	9.200
LF-421		9.80		197		339	80.000	93	320.000		9.600
LF-422		12.00		241		383	90.000	104	360.000		10.100
LF-430	3/62	11.95	186	160	242	302	95.000	110	380.000	1.5	10.200
LF-431		14.70		197		339	105.000	122	420.000		11.300
LF-432		17.95		241		383	120.000	139	480.000		12.000
LF-440	4/62	15.90	248	160	304	302	110.000	128	440.000	1.5	12.100
LF-441		19.55		197		339	135.000	157	540.000		12.400
LF-442		23.95		241		383	145.000	168	580.000		13.000
LF-443		29.40		296		438	160.000	186	640.000		14.500



LF 3



LF 4

DEU Tradition, seit über 50 Jahren

Dank der, durch das Dampfbacksystem erzeugten, gleichmäßigen Temperatur und der hohen Wärmemasse zeichnen sich unsere Ringrohr-Dampfbacköfen der Serie PRIME, für den hervorragenden, qualitativen und gleichmäßigen Backvorgang aus. Dieses Ergebnis wurde aufgrund folgender Baueigenschaften erreicht:

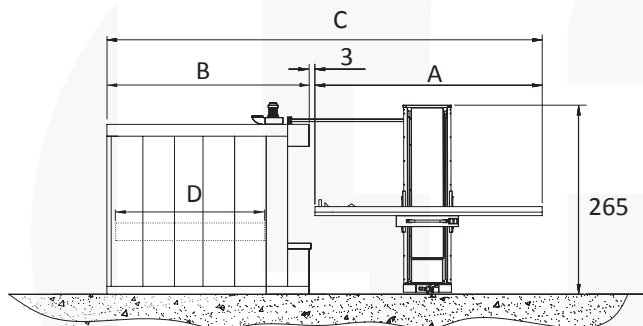
- Die Rohre des Außenrings sind vom Typ Mannesmann, druckbeständig, haben einen Außendurchmesser von 35 mm und eine Dicke von 5,5 mm. Die doppelten Querrohre, auch vom Typ Mannesmann, haben einen Außendurchmesser von 27 mm und eine Dicke von 4 mm.
- Die Schweißnähte an den Rohren werden durch Einsatz von CO2 und Helium (MIG / TIG) von computergesteuerten Robotern ausgeführt.
- Die Heißluftzüge werden aus feuerfesten Backsteinen hergestellt. Der ganze Rohrbereich ist durch eine Zementhülle isoliert, und garantiert somit eine exzellente thermische Trägheit.
- Die Dampferzeuger stehen in direktem Kontakt mit dem Heißluftstrom und erzeugen somit reichlich Dampf.
- Die Herdtüren sind aus temperiertem Glas und selbstausgleichend. Durch leichtes Betätigen öffnen und schließen sie sich schnell und sicher.
- Auf Anfrage sind folgende Zubehörteile verfügbar: Zusätzliche seitliche Befeuers- Möglichkeit für Festbrennstoffe, Öffnung der Backofenklappen nach oben, elektrisch raumhohe, größere Höhe der Backkammern und Digitalsteuerung bzw. Digital-Schalttafel.
- Das Beschicken und Entnehmen von Hand, kann mit „Brotschissors“, Abziehvorrichtungen oder Backblechen erfolgen. Automatische Beschickungs - und Ausbackvorrichtungen sind ebenfalls möglich!



PSA 1-2



Pala d'infornamento semi-automatica PSA1 e automatica PSA2
 Semi-automatic loader PSA1 and automatic loader PSA2
 Enfouneur semi-automatique PSA1 et automatique PSA2
 Cargador semi-automático PSA1 y automático PSA2
 Halb-Automatischer Lader PSA1 und Automatischer Lader PSA2



PSA 1-2

Modello Model Modèle Modelo Typ	D cm	A cm	B cm	C cm
LF: 320 - 330 - 340 - 420 - 430 - 440	160	287.5	302	592.5
LF: 321 - 331 - 341 - 421 - 431 - 441	197	324.5	339	666.5
LF: 332 - 342	219	346.5	361	710.5
LF: 322 - 333 - 343 - 422 - 432 - 442	241	368.5	383	754.5
LF: 334	263	390.5	405	798.5
LF: 344	285	412.5	427	842.5
LF: 443	296	423.5	438	864.5
LF: 345	318	445.5	460	908.5

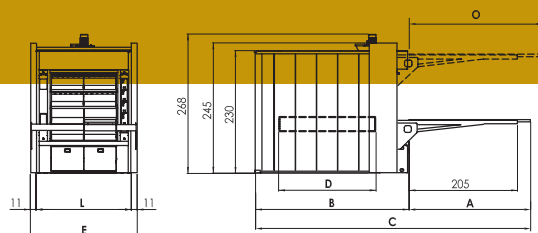
SIRIO

Pala d'infornamento manuale
 Manual loader
 Enfouneur manual
 Cargador manual
 Lader



SIRIO

Modello - Model Modèle - Modelo - Typ	D cm	A cm	B cm	C cm	*E cm	O cm
LF: 320; 330; 340; 420; 430; 440	160	203	302	505	=*L+22	A + 37
LF: 321; 331; 341; 421; 431; 441	197	240	339	579	=*L+22	A + 37
LF: 332; 342	219	262	361	623	=*L+22	A + 37
LF: 322; 333; 343; 422; 432; 442	241	284	383	667	=*L+22	A + 37
LF: 334	263	306	405	711	=*L+22	A + 37
LF: 344	285	328	427	755	=*L+22	A + 37
LF: 443	296	339	438	777	=*L+22	A + 37
LF: 345	318	361	460	821	=*L+22	A + 37



*E= Larghezza forno con pala; Width of the oven with loader; Largeur du four et enfouneur; Ancho del horno con cargador; Breite Ofen mit Lader.



LOGIUDICE FORNI
technologies by tradition

Logiudice Forni srl
Via Madonna Pellegrina, 29
37047 San Bonifacio
Verona - Italy

Tel. +39 045 618 0 126
Fax +39 0442 490 444

logiudiceforni@logiudiceforni.com
info@logiudiceforni.com

www.logiudiceforni.com



PRIME

L'azienda si riserva il diritto di apportare eventuali modifiche nell'ottica di un continuo miglioramento dei propri prodotti.
The Manufacture reserves the right to make any change to the product with the purpose of improving its quality.