

Innovazione e qualità italiana
Italian innovation and quality



IMPASTATRICE A SPIRALE AUTOMATICA | SERIE SP
AUTOMATIC SPIRAL MIXER SP SERIES



IMPASTATRICE A SPIRALE AUTOMATICA | SERIE SP

L'impastatrice a spirale automatica Serie SP è la macchina ideale per panifici e pasticcerie. Disponibile con capacità di impasto da 60 a 250 Kg., è realizzata in acciaio di elevato spessore e con componenti meccanici di grande affidabilità e robustezza per un uso continuo e per la realizzazione di impasti tenaci.

La versione autoribaltante Serie SPRB-SPRS è costituita da una impastatrice Serie SP e da un ribaltatore idraulico Serie RB o RS che consente lo scarico dell'impasto su banco o su spezzatrice, posti a destra o sinistra della macchina stessa. È disponibile in una gamma di capacità di impasto da 80 a 250 Kg.

CARATTERISTICHE TECNICHE

- VASCA, SPIRALE E PIANTONE IN ACCIAIO INOX AD ALTA RESISTENZA
- GRIGLIA DI PROTEZIONE IN ACCIAIO INOX
- PIASTRA TESTATA RIVESTITA IN ACCIAIO INOX
- DUE VELOCITÀ DI IMPASTO REGOLABILI AUTOMATICAMENTE
- DUE MOTORI INDIPENDENTI PER SPIRALE E VASCA
- DUE TIMER ELETTRONICI PER LA GESTIONE AUTOMATICA DELLE VELOCITÀ DI IMPASTO
- ROTAZIONE AD IMPULSI DELLA VASCA
- PREDISPOSIZIONE PER RIBALTATORE SU BANCO O SPEZZATRICE
- INVERSIONE DEL SENSO DI ROTAZIONE VASCA
- TRASMISSIONE A CINGHIE TRAPEZOIDALI PER LA MASSIMA SILENZIOSITÀ
- PIEDI DI APPOGGIO ANTERIORI IN ACCIAIO INOX REGOLABILI
- RUOTE POSTERIORI PER UNA AGEVOLE MOVIMENTAZIONE
- IMPIANTO ELETTRICO E DISPOSITIVI DI SICUREZZA SECONDO LE NORME CE



Quadro comandi digitale / Digital control panel / Tableau de commande numérique / Tablero de mandos digital / Steuertafel zur digitalen Regelung



Contaltri acqua/Water counter/Comptable d'eau/Contadores de agua/Wasser-Zähler



UN IMPASTO ASSO

SP 60

SP 130



CAPACITÀ DI IMPASTO KG / DOUGH CAPACITY KG
CAPACITÉ DE PÂTE KG / CAPACIDAD DE AMASAR KG / TEIGMASSE KG

60	80	100	130	160	200	250
----	----	-----	-----	-----	-----	-----

LUTAMENTE PERFETTO LA NOSTRA SPECIALITÀ



SPRB 200

CAPACITÀ DI IMPASTO KG / DOUGH CAPACITY KG
CAPACITÉ DE PÂTE KG / CAPACIDAD DE AMASAR KG / TEIGMASSE KG

80 100 130 160 200 250



SPRS 200



INGRISANO
DESIGN

GB AUTOMATIC MIXER WITH FIXED BOWL SP

Automatic spiral mixer Model SP represents the ideal machine for bakeries and confectioner's. It is available with a dough capacity from 60 to 250 kg. It is made in thick stainless steel and highly reliable and strong mechanical components for a continuous use and to get tough doughes.

AUTOMATIC SPIRAL MIXER OVERTURNING ON WORKTABLE OR ON DIVIDER SPRB-SPRS

Automatic tipping spiral mixer consists of a mixer model SP and a hydraulic tipping device which makes it possible the discharge of the dough on worktable or divider; they are placed on the right or on the left of the machine. It is available in a range with a dough capacity from 80 to 250 kg.

TECHNICAL SPECIFICATIONS

- THE STEEL-BOWL, THE SPIRAL, THE SHAFT ARE MADE IN STRONG HIGH STAINLESS STEEL
- THE PROTECTION COVER IS MADE IN STAINLESS STEEL
- THE HEAD PLATE IS COVERED IN STAINLESS STEEL
- THE MACHINE CAN BE EQUIPPED WITH TWO OPERATING SPEEDS AUTOMATICALLY ADJUSTABLE
- TWO INDEPENDENT MOTORS FOR SPIRAL AND BOWL
- TWO ELECTRONIC TIMERS FOR AN AUTOMATIC MANAGEMENT OF OPERATING SPEEDS
- A BOWL WITH ROTATION ON IMPULSE
- A PREDISPOSITION FOR A FLIP-OVER MECHANISM ON WORKTABLE OR DIVIDER
- A REVERSIBLE BOWL
- A CHAIN DRIVE SYSTEM MADE USING TRAPEZOIDAL BELTS TO GET THE HIGHEST SILENCE
- THE FRONT FEET ARE MADE IN STAINLESS STEEL AND THEY ARE ADJUSTABLE
- THE REAR WHEELS GIVE AN EASY MOVEMENT
- THE ELECTRIC SYSTEM AND THE SAFETY DEVICES ARE CONFORM TO THE EUROPEAN REGULATIONS

E AMASADORA AUTOMATICA CON TINA FIJA SP

La amasadora a espiral automatica Serie SP es la maquina ideal para panaderias y pastelerias. Disponible con capacidad de masa de 60 a 250 Kg, esta realizada con acero de un elevado espesor y con componentes mecanicos de grande seguridad y robusteza para un uso continuo y para la realizacion de empastos tenaces.

AMASADORA A ESPIRAL AUTOMATICA AUTOVOLCANTE SPRB-SPRS

La amasadora a espiral automatica autovolcanta esta constituida de una amasadora serie SP y de un volcador hidraulico Serie RB o RS que consiente la descarga de la masa sobre la mesa o sobre maquina cortadora, situados a la derecha y a la izquierda de la misma maquina. Esta disponible en una gama de capacidad de masa de 80 a 250 Kg.

CARACTERISTICAS TECNICAS

- PEROL, ESPIRAL Y PERNO DE ACERO DE ALTA RESISTENCIA
- REJILLA DE PROTECCION DE ACERO INOXIDABLE
- PLACA REVISTIDA CON ACERO INOXIDABLE
- DOS VELOCIDADES PARA AMASAR REGULABLES AUTOMATICAMENTE
- DOS MOTORES IMDEPENDIENTES PARA ESPIRAL Y PEROL
- DOS RELOJES ELECTRONICOS PARA LA GESTION AUTOMATICA DE LA VELOCIDAD DE LA MASA
- ROTACION CON IMPULSOS DEL RECIPIENTE
- PREDISPOSICION PARA APARATO VOLCADOR DE MASA SOBRE BANCADA O MAQUINA CORTADORA
- INVERSION DEL SENTIDO DE ROTACION DE PEROL
- TRASMISION POR MEDIO DE UN CINTURON TRAPEZOIDAL PARA UNA MAXIMA SILENCIOSIDAD
- PIE DE APOYO ANTERIOR DE ACERO INOXIDABLE REGULABLE
- RUEDAS TRASERAS PARA UN MEJOR MANEJO
- IMPLANTE ELECTRICO Y DISPOSITIVO DE SEGURIDAD SEGUN LAS NORMAS DE LA CE

F PÉTRIN AUTOMATIQUE AVEC UNE CUVE FIXE SP

Le pétrin à spirale automatique Modèle SP est la machine idéale pour les boulangeries et pour les pâtisseries. Il est disponible avec une capacité de pâte de 60 à 250 kg, et il est fabriqué en acier d'une épaisseur importante et avec des composants mécaniques fortement fiables et robustes pour un usage continu et pour la réalisation de pâtes tenaces.

PÉTRIN À SPIRALE AUTOMATIQUE BASCULANT SUR BANC OU MACHINE À COUPER LA PÂTE SPRB-SPRS

La version basculant est constitué par un pétrin modèle SP et par un basculeur hydraulique qui permet le déchargement de la pâte sur banc ou sur machine à couper la pâte; ils sont placés à droite ou à gauche de la machine. Il est disponible dans une version à capacité de pâte de 80 à 250 kg.

CARACTÉRISTIQUES TECHNIQUES:

- LA CUVE, LA SPIRALE, LA BARRE SONT EN ACIER INOXYDABLE HAUTEMENT RÉSISTANT
- LA GRILLE DE PROTECTION EST EN ACIER INOXYDABLE
- LA PLAQUE CULASSE EST RECOUVERTE EN ACIER INOXYDABLE
- LA MACHINE PEUT ÊTRE DOUÉE DE DEUX VITESSES D'EXÉCUTION RÉGLABLES AUTOMATIQUEMENT
- DEUX MOTEURS INDÉPENDANTS POUR LA SPIRALE ET LA CUVE
- DEUX TIMERS ÉLECTRONIQUES POUR LA GESTION AUTOMATIQUE DES VITESSES D'EXÉCUTION
- UNE CUVE AVEC UNE ROTATION PAR IMPULSION
- LA PRÉDISPOSITION POUR UN BASCULEUR SUR BANC OU MACHINE À COUPER LA PÂTE
- L'INVERSION DU SENS DE ROTATION DE LA CUVE
- UN SYSTÈME DE TRANSMISSION RÉALISÉ À TRAVERS DES COURROIES TRAPÉZOÏDALES POUR OBTENIR LE PLUS HAUT SILENCE
- LES PIEDS D'APPUI ANTÉRIEURS SONT EN ACIER INOXYDABLE ET ILS SONT RÉGLABLES
- LES ROUES ARRIÈRES DONNENT UNE MANUTENTION FACILE
- L'INSTALLATION ÉLECTRIQUE ET LES DISPOSITIFS DE SÉCURITÉ SONT CONFORMES AUX NORMES EUROPÉENNES

D AUTOMATISCHER SPIRALKNETER MIT FEST MONTIERTEM BEHÄLTER SP

Die automatische Spiralknetmaschine der Serie SP ist das ideale Gerät für Bäckereien und Konditoreien. Sie ist für Teigmengen zwischen 60 bis zu 250 kg erhältlich. Die robuste Ausstattung, die verstärkte Stahlstruktur und die Widerstands-fähigkeit der mechanischen Bauteile sind besonders für das Kneten zäher Teige im Dauereinsatz gedacht.

AUTOMATISCHER SPIRALKNETER MIT KIPPVORRICHTUNG SPRB-SPRS

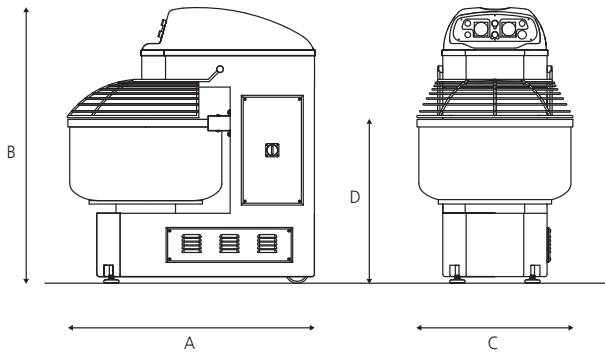
Der automatische Spiralknetter mit Kippvorrichtung besteht aus einem Gerät der Serie SP und einer hydraulischen Kippvorrichtung der der Serie RB oder RS, die wahlweise ein rechts- oder linksseitiges Entladen der Teigmasse auf die Arbeitsfläche oder den Portionierer ermöglicht. Er ist für Teigmengen zwischen 80 und 250 kg erhältlich.

TECHNISCHE DATEN

- BEHÄLTER, SPIRALE UND ZENTRALSTAB AUS VERSTÄRKTEM INOX-STAHL
- SCHUTZGITTER AUS ROSTFREIEM INOX-STAHL
- MIT INOX-STAHL VERKLEIDETE KOPFTEILPLATTE
- WASSERZULEITUNG WÄHREND DES ARBEITSVORGANGS
- ZWEI AUTOMATISCH REGULIERBARE KNETGESCHWINDIGKEITEN
- ZWEI VONEINANDER UNABHÄNGIGE MOTOREN FÜR KNETSPIRALE UND BEHÄLTER
- ZWEI ELEKTRONISCH GESTEUERTE TIMER FÜR DIE AUTOMATISCHE GESCHWINDIGKEITSREGULIERUNG
- IMPULSGESTEUERTE ROTATION DURCH DEN BEHÄLTER
- MÖGLICHER NACHTRÄGLICHER EINBAU DER KIPPVORRICHTUNG AUF ARBEITSFLÄCHE ODER PORTIONIERER
- ROTATIONSUMKEHR DES BEHÄLTERS
- GERÄUSCHARMER MISCHVORGANG GEWÄHRLEISTET DURCH TRAPEZFÖRMIGE ANTRIEBSRIEMEN
- REGULIERBARE VORDERE STÜTZFÜßE AUS INOX-STAHL
- HINTERRÄDER VOLL BEWEGLICH
- ELEKTRISCHE ANLAGEN UND AUSTRÜSTUNG ENTSPRECHEND DEN SICHERHEITSVORSCHRIFTEN DER EG

DIMENSIONI

DIMENSIONI / DIMENSIONS / DIMENSIONS / DIMENSIONES / ABMESSUNGEN



SP60-80-100-130-160-200-250

Modello Model Modèle Modelo Modell	A	B	C	D
SP60	1180	1312	630	800
SP80	1305	1460	730	830
SP100	1305	1460	730	850
SP130	1355	1460	830	870
SP160	1440	1560	930	870
SP200	1490	1560	930	910
SP250	1580	1560	1030	950

DATI TECNICI

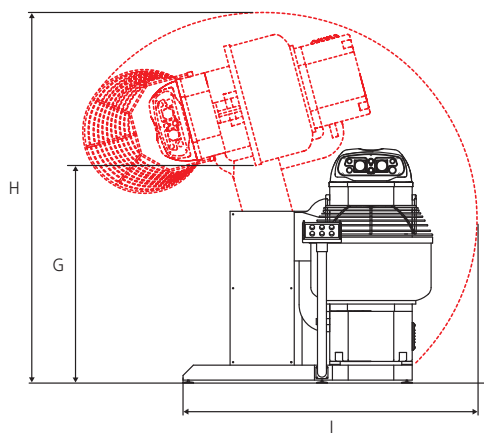
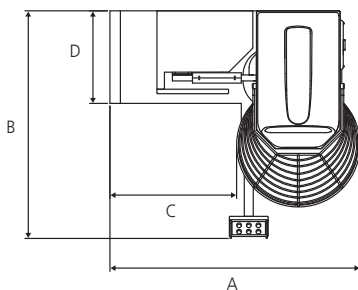
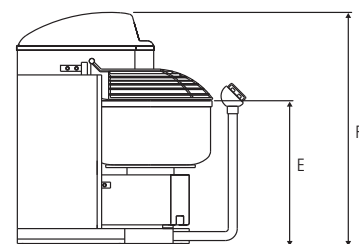
TECHNICAL SPECIFICATIONS / CARACTÉRISTIQUES TECHNIQUES / CARACTERISTICAS TECNICAS / TECHNISCHE DATEN

Modello Model Modèle Modelo Modell	Capacità d'impasto Kneading capacity Capacité de pâte Capacidad de pasta Teigmasse	Capacità Farina Flour capacity Capacité de farine Capacidad de harina Mehlmenge	Volume vasca Bowl volume Volume de la cuve Volumen de tina Fassungsvermögen Behälter	Motore spirale Spiral motor Moteur de la spirale Motor espiral Spiralenmotor	Motore vasca Bowl motor Moteur de la cuve Motor tina Behältermotor	Peso Weight Poids Peso Gewicht
	kg	kg	lt	kw		kg
SP60	60	40	100	1,5/3	0,55	370
SP80	80	53	130	3/5,2	0,75	510
SP100	100	66	160	3/5,2	0,75	520
SP130	130	86	200	3/5,2	0,75	580
SP160	160	106	250	4,5/7,8	1,1	790
SP200	200	133	290	6,5/11	1,1	830
SP250	250	166	390	6,5/11	1,1	870
SPRB80	80	53	130	3 / 5,2	0,75	960
SPRB100	100	66	160	3 / 5,2	0,75	980
SPRB130	130	86	200	3 / 5,2	0,75	1020
SPRB160	160	106	250	4,5 / 7,8	1,1	1330
SPRB200	200	133	290	6,5 / 11	1,1	1350
SPRB250	250	166	390	6,5 / 11	1,5	1430
SPRS80	80	53	130	3 / 5,2	0,75	1160
SPRS100	100	66	160	3 / 5,2	0,75	1180
SPRS130	130	86	200	3 / 5,2	0,75	1220
SPRS160	160	106	250	4,5 / 7,8	1,1	1550
SPRS200	200	133	290	6,5 / 11	1,1	1570
SPRS250	250	166	390	6,5 / 11	1,1	1650

DIMENSIONI

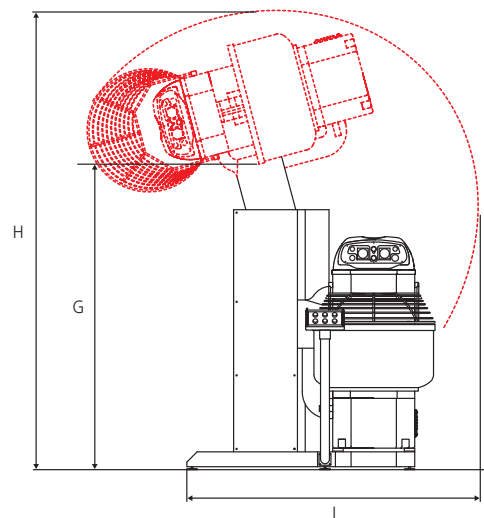
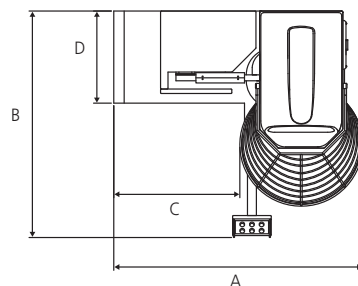
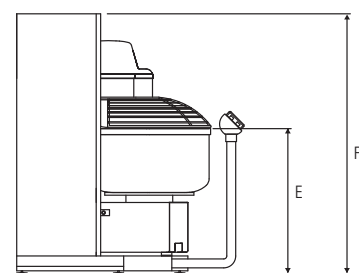
DIMENSIONI / DIMENSIONS / DIMENSIONS / DIMENSIONES / ABMESSUNGEN

SPRB80-100-130-160-200-250



Modello Model Modèle Modelo Modell	VERSIONE SCARICO SU BANCO / POURING ONTO TABLE / VERSION VIDAGE SUR PLAN VERSION DESCARGO SOBRE BANCADA / AUSFÜHRUNG MIT ENTLERUNG AUF TISCH								
	A	B	C	D	E	F	G	H	I
SPRB80	1650	1550	930	620	935	1570	1545	2360	1880
SPRB100	1650	1550	880	620	975	1570	1535	2350	1880
SPRB130	1700	1550	880	620	995	1570	1480	2420	1880
SPRB160	1750	1650	830	620	990	1680	1440	2550	1930
SPRB200	1750	1650	830	620	1040	1680	1430	2550	1980
SPRB250	1800	1650	780	620	1040	1680	1380	2550	2100

SPRS80-100-130-160-200-250



Modello Model Modèle Modelo Modell	VERSIONE SCARICO SU TRAMOGGIA / POURING INTO HOPPER / VERSION VIDAGE DANS TRÉMIE VERSION DESCARGO SOBRE MAQUINA CORTADORA / AUSFÜHRUNG MIT ENTLERUNG IN TRICHTER								
	A	B	C	D	E	F	G	H	I
SPRS80	1650	1550	930	620	935	1750	2070	3000	1880
SPRS100	1650	1550	880	620	975	1750	2060	3000	1880
SPRS130	1700	1550	880	620	995	1750	2000	3050	1880
SPRS160	1750	1650	830	620	990	1750	1990	3090	1930
SPRS200	1750	1650	830	620	1040	1750	1980	3020	1980
SPRS250	1800	1650	780	620	1040	1750	1930	3100	2100



MECNOSUD Srl
Pizza, Bakery and Pastry Equipment
 Zona Industriale Valle Ufita
 83040 Flumeri (AV) Italy

Tel/Phone +39 0825 443185/89
 Fax +39 0825 443315
 mecnosud@mecnosud.com
 www.mecnosud.com



Quanto descritto nel presente depliant è modificabile, senza preavviso, al solo scopo di migliorare il prodotto. / The adobe described is modifiable without prior warning, the sole aim being that of improving the product. / Ces descriptions peuvent faire l'objet de modifications sans préavis dans le seul but d'améliorer le produit. / Todo lo descrito puede ser modificado, sin aviso anticipado, con el fin de mejorar el producto. / Die obigen Ausführungen können ohne Vorwarnung, zum Zwecke einer Verbesserung des Produkts, geändert werden.

DESIGN: MM.ADV. PHOTO: Mario Orla. ED: 09/09.